

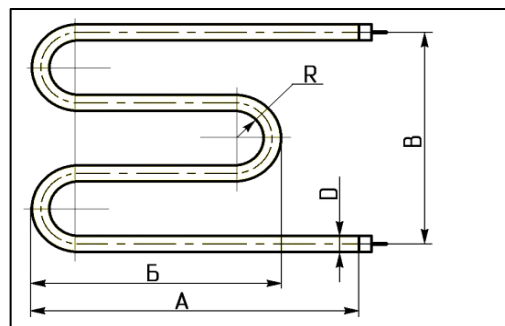
ПРАЙС НА ПОЛОТЕНЦЕСУШИТЕЛИ ИЗ ЧЕРНЫХ ВГП ТРУБ

Полотенцесушители

Описание продукции: Полотенцесушитель представляет собой изогнутую по радиусу стальную трубу с заданными параметрами - межосевым расстоянием и длиной.

Изготавливаются следующих видов:

1. По конструктивному исполнению: П-образные, М-образные;
2. По типу присоединения: с резьбой и под сварку;
3. Изготавливаются из черных и оцинкованных ВГП труб.



Область применения: Полотенцесушители служат для сушки полотенец и нагрева воздуха в ваннных и душевых комнатах жилых и общественных зданий. Относятся к группе отопительных приборов.

Тип изделия	Единицы измерения	Цена, (руб.)
Полотенцесушитель Ду25 мм		
П - обр	п/м	от 320
М- обр	п/м	от 380
Полотенцесушитель Ду32 мм		
П - обр	п/м	от 375
М- обр	п/м	от 445

Цены действительны до 01.06.2019г.

**Внимание! У нас действует гибкая система скидок!
Цены зависят от объема заявки!**

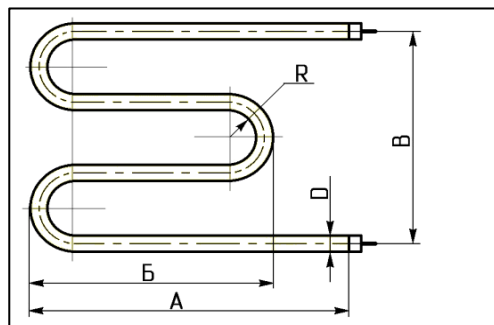
ПРАЙС НА ПОЛОТЕНЦЕСУШИТЕЛИ ИЗ ОЦИНКОВАННЫХ ВГП ТРУБ

Полотенцесушители

Описание продукции: Полотенцесушитель представляет собой изогнутую по радиусу стальную трубу с заданными параметрами - межосевым расстоянием и длиной.

Изготавливаются следующих видов:

1. По конструктивному исполнению: П-образные, М-образные;
2. По типу присоединения: с резьбой и под сварку;
3. Изготавливаются из черных и оцинкованных ВГП труб.



Область применения: Полотенцесушители служат для суши полотенце и нагрева воздуха в ваннных и душевых комнатах жилых и общественных зданий. Относятся к группе отопительных приборов.

Тип изделия	Единицы измерения	Цена, (руб.)
Полотенцесушитель Ду25 мм		
П - обр	п/м	от 360
М- обр	п/м	от 426
Полотенцесушитель Ду32 мм		
П - обр	п/м	от 440
М- обр	п/м	от 520

Цены действительны до 01.06.2019г.

**Внимание! У нас действует гибкая система скидок!
Цены зависят от объема заявки!**