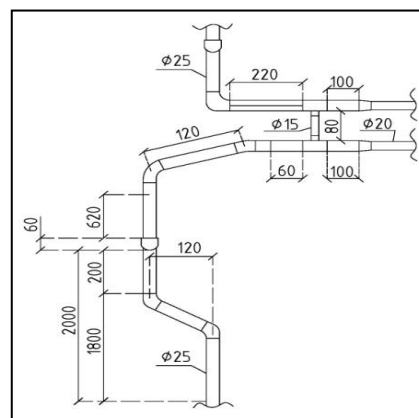


ПРАЙС НА УЗЛЫ УКРУПНЕННЫЕ МОНТАЖНЫЕ ИЗ ЧЕРНЫХ ВГП ТРУБ

Трубная заготовка

Описание продукции: основным направлением нашей компании является изготовление узлов и деталей из стальных оцинкованных и не оцинкованных водогазопроводных (ВГП) труб для монтажа внутренних систем отопления, водопровода и горячего водоснабжения.

Область применения: трубная заготовка востребована в строительстве гражданских и промышленных, производственных объектов. Заготовки могут быть применены в различных неагрессивных средах: пар, вода и иные неагрессивные жидкости.



Категория сложности*	Единицы измерения	Цена, (руб.)
Труба Ду15 мм		
1	п/м	от 208
2	п/м	от 234
3	п/м	от 260
4	п/м	от 287
5	п/м	от 317
Труба Ду20 мм		
1	п/м	от 250
2	п/м	от 281
3	п/м	от 311
4	п/м	от 343
5	п/м	от 374
Труба Ду25 мм		
1	п/м	от 265
2	п/м	от 298
3	п/м	от 330
4	п/м	от 365
5	п/м	от 398
Труба Ду32 мм		
1	п/м	от 320
2	п/м	от 360
3	п/м	от 400
4	п/м	от 440
5	п/м	от 480

Цены действительны до 01.06.2019г.

Категория сложности*:

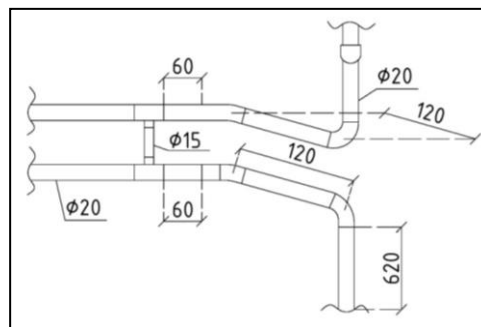
- 1 категория сложности = прямой участок + 1 сварочный шов + Антикоррозийное покрытие - грунт ГФ-021.
- 2 категория сложности = прямой участок + 1 сварочный шов + 1 резьба + Антикоррозийное покрытие - грунт ГФ-021.
- 3 категория сложности = прямой участок + 2 сварочных шва + 1 гиб + 2 резьбы + Антикоррозийное покрытие - грунт ГФ-021.
- 4 категория сложности = прямой участок + 3 сварочных шва + 2 гига + 2 резьбы + Антикоррозийное покрытие - грунт ГФ-021.
- 5 категория сложности = прямой участок + 3 сварочных шва + 4 гига + 2 резьбы + Антикоррозийное покрытие - грунт ГФ-021.

**Внимание! У нас действует гибкая система скидок!
Цены зависят от объема заявки!**

Трубная заготовка

Описание продукции: основным направлением нашей компании является изготовление узлов и деталей из стальных оцинкованных и не оцинкованных водогазопроводных (ВГП) труб для монтажа внутренних систем отопления, водопровода и горячего водоснабжения.

Область применения: трубная заготовка востребована в строительстве гражданских и промышленных, производственных объектов. Заготовки могут быть применены в различных неагрессивных средах: пар, вода и иные неагрессивные жидкости.



Категория сложности*	Единицы измерения	Цена, (руб.)
Труба Ду15 мм		
1	п/м	от 229
2	п/м	от 258
3	п/м	от 287
4	п/м	от 317
5	п/м	от 345
Труба Ду20 мм		
1	п/м	от 275
2	п/м	от 309
3	п/м	от 346
4	п/м	от 379
5	п/м	от 412
Труба Ду25 мм		
1	п/м	от 313
2	п/м	от 328
3	п/м	от 365
4	п/м	от 401
5	п/м	от 438
Труба Ду32 мм		
1	п/м	от 353
2	п/м	от 396
3	п/м	от 440
4	п/м	от 485
5	п/м	от 528

Цены действительны до 01.06.2019г.

Категория сложности*:

- 1 категория сложности = прямой участок + 1 сварочный шов + антикоррозийное покрытие сварного шва и околошовной зоны краской БТ-177;
- 2 категория сложности = прямой участок + 1 сварочный шов + 1 резьба + антикоррозийное покрытие сварного шва и околошовной зоны краской БТ-177;
- 3 категория сложности = прямой участок + 2 сварочных шва + 1 гиб +2 резьбы + антикоррозийное покрытие сварного шва и околошовной зоны краской БТ-177;
- 4 категория сложности = прямой участок + 3 сварочных шва + 2 гига +2 резьбы + антикоррозийное покрытие сварного шва и околошовной зоны краской БТ-177;
- 5 категория сложности = прямой участок + 3 сварочных шва + 4 гига +2 резьбы + антикоррозийное покрытие сварного шва и околошовной зоны краской БТ-177.

**Внимание! У нас действует гибкая система скидок!
Цены зависят от объема заявки!**

ООО НСТ «ПРОМ» www.nst-prom.ru
Россия, 603096, г. Н. Новгород, 40 лет Победы, дом № 4, офис 6
тел. +7 (831) 291-51-55, nst-prom@yandex.ru

